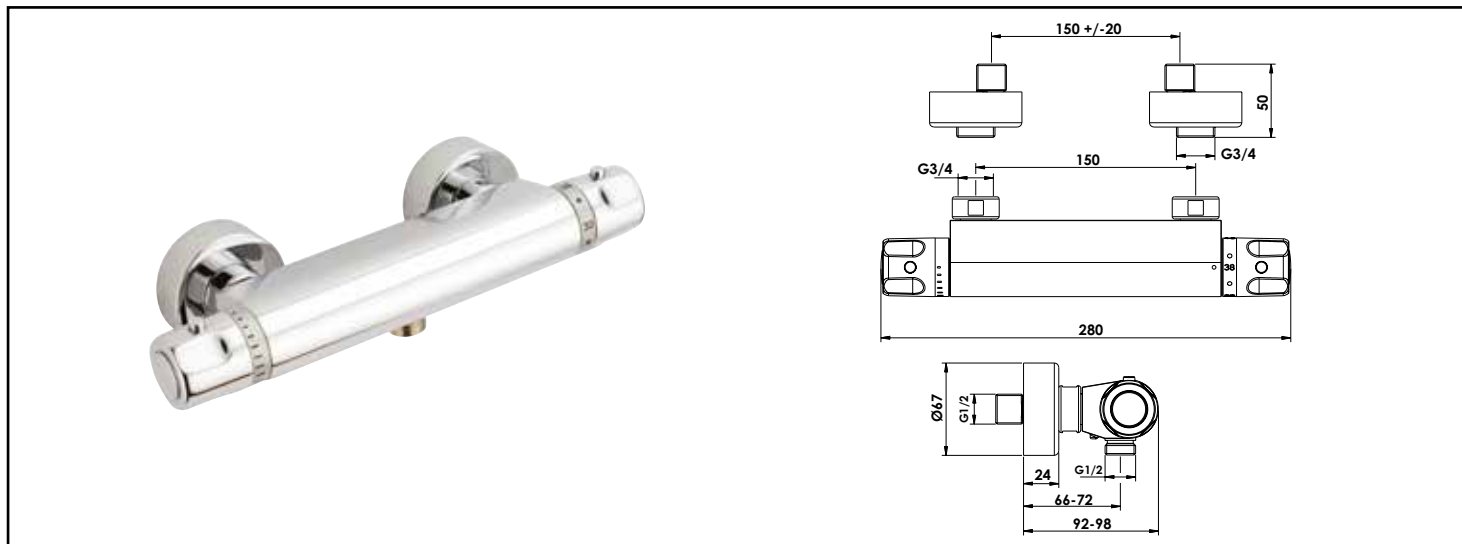


Référence : **501016509**

THERMOSTATIQUE DE DOUCHE ACCESS - CARTOUCHE C2 - CHROMÉ - ROLF



POSE ACCELERÉE GRÂCE AUX CONTRE-ÉCROUS VERROUILLABLES À ÉTANCHÉITÉ INTÉGRÉE.

| | |
|--------------------------------------|--|
| DESCRIPTION | Chromé - Croisillons métal - Cartouche thermostatique monobloc - Limiteur de débit réglable par tête 1/2 tour - Système économiseur d'eau - Limitation de la température à 50°C - Butée de sécurité à 38°C - Livré avec raccords muraux Laiton chromé excentrés de 10 mm en M15/21 (G1/2") et M20/27 avec système facilitant FIXOFAST - Rosaces métal chromé Ø67 mm - Mitigeur avec écrous prisonniers F20/27 (G3/4") verrouillables à étanchéité intégrée - Sortie douchette en M15/21 (G1/2") avec filtre et clapet anti-retour incorporés au corps - NF classement E2 C2 A2 U3 (CBBA) |
| APPLICATIONS | Adapté aux logements collectifs et individuels groupés avec la certification C2 |
| CONDITIONS D'UTILISATION | Pression maximum : 5 bar - Pression d'utilisation : 3 bar - Température maximum de l'eau : 80°C (176°F) - produit Conforme aux réglementations en vigueur |
| COMPATIBILITÉ | S'installe sur toutes les installations de douche avec un entraxe de raccords de 150mm ± 20 mm |
| PRÉCAUTION D'EMPLOI | Pour douche murale. Contre-écrous verrouillables pour une pose simplifiée. |
| SPECIFICATIONS D'INSTALLATION | Permet l'équipement sanitaire des salles de bains et cuisine. Garantie 10 ans contre tout vice de fabrication y compris pour les cartouches - Cf conditions générales de vente |
| PRESCRIPTION DE POSE | Avant le montage nettoyer la tuyauterie pour éliminer toute impureté |
| PRESCRIPTION D'ENTRETIEN | Nettoyage à l'eau savonneuse avec un chiffon doux et bien sécher - Ne pas utiliser de produits nocifs, abrasifs ou chlorés |